

第 27 回  
日本女性骨盤底医学会

開催趣意書

会期：2025年7月5日(土)～6日(日)

会場：アクロス福岡

会長：吉村 和晃

(産業医科大学若松病院産婦人科 診療教授)

## ご 挨拶

謹啓 皆様におかれましてはますますご清祥の事と存じます。日頃から多大なご支援、ご助力を賜り厚く御礼申し上げます。

2025年7月5日から2日間に渡り、福岡市にあるアクロス福岡において第27回日本女性骨盤底医学会を開催させていただくことになりました。第18回学術集会を蜂須賀徹会長が開催して以来、産業医科大学の日本女性骨盤底医学会開催は2回目になります。大変光栄であり、会員の皆様には心より感謝と御礼を申し上げます。これまでの学会と同様に、実りの多い学会なるよう教室員一同鋭利準備を進めているところです。

今回の学術集会のテーマは「ウロギネコロジストを目指そう!」としました。本学会は産婦人科、泌尿器科、消化器外科など科にとらわれない目的を中心とした医師・看護師・助産師・リハビリテーション技師などの集まりであり、診断・治療・予防について活発な議論が交わされる場であります。骨盤底手術に興味を持っている若い医師にも多く参加していただき積極的に発言していただきたいと考えています。

本学会を開催するに当たりまして、円滑に運営できるよう努力しておりますが、運営するに当たりましては会員参加費のみでは困難であり、各方面にご支援を仰がなくてはならないのが実状でございます。

つきましてはまことに恐縮ではございますが、本学会が滞りなく運営できますようにご支援を賜りたいと思います。貴社におかれましても出費過多の折りとは存じますが、本学会の趣旨にご賛同いただき、なにとぞご支援を賜りますようお願い申し上げます。

謹白

2024年8月吉日

第27回日本女性骨盤底医学会

会長 吉村 和晃

(産業医科大学若松病院産婦人科診療部長)



## 開 催 概 要

1. 学 会 名 称 第 27 回日本女性骨盤底医学会
2. 会 期 2025 年 7 月 5 日(土)～6 日(日)
3. 会 場 アクロス福岡  
〒810-0001 福岡県福岡市中央区天神 1 丁目 1 番 1 号  
TEL: 092-725-9113
4. 主 催 第 27 回日本女性骨盤底医学会  
会長 吉村 和晃 (産業医科大学若松病院産婦人科 診療教授)  
実行委員長 西村 和朗 (産業医科大学産婦人科 助教、外来医長)
5. 参 加 者 数 450 名予定
6. 依 頼 社 数 40 社予定
7. プログラム (予定) 特別講演、教育講演、シンポジウム、ワークショップ、一般演題 (口演、ポスター発表) ランチョンセミナー、スポンサードセミナー、企業展示 等  
演題予定数 120 題
8. メインテーマ ウロギネコロジストを目指そう!
9. 事 務 局 第 27 回日本女性骨盤底医学会  
産業医科大学若松病院産婦人科  
TEL:093-761-0090  
FAX:093-588-3904
10. 運 営 事 務 局 第 27 回日本女性骨盤底医学会 運営事務局  
株式会社 JTB コミュニケーションデザイン  
事業共創部 内  
〒810-0072 福岡市中央区長浜 1-1-35 新KBCビル 4 階  
TEL: 092-751-3244 FAX: 092-751-3250  
E-mail : 27jfpfm-sponsor@jtbcom.co.jp (協賛担当)  
※原則 E-mail でお問合せいただきますようお願いいたします。

# 収支予算書

◆収入の部

(単位：円)

(単位：円)

収入項目	内訳	金額	備考	
<b>1 参加登録費</b>		<b>6,030,000</b>		
1) 参加費	<b>450</b>	<b>6,030,000</b>		
	医師 15,000 × 370 名	5,550,000		
	コメディカル 6,000 × 80 名	480,000		
<b>2 助成金</b>		<b>1,500,000</b>		
1) 学会本部からの助成金		1,500,000		
<b>3 共催・協賛事業</b>	<b>44 社</b>	<b>13,860,000</b>		
1) 共催セミナー		<b>7,590,000</b>		
	ランチョンセミナー 1,320,000 × 2 社	2,640,000	280席	
		1,100,000 × 2 社	2,200,000	200席
	イブニングセミナー 990,000 × 1 社	990,000	280席 * 7/5 のみ	
		880,000 × 1 社	880,000	200席 * 7/5 のみ
	モーニングセミナー 880,000 × 1 社	880,000	280席 * 7/6 のみ	
2) 企業展示	企業展示 275,000 × 15 小間	<b>4,125,000</b>		
	書籍展示 55,000 × 5 テーブル	<b>275,000</b>		
3) 広告		<b>1,870,000</b>		
	抄録集	<b>1,650,000</b>		
	表4 275,000 × 1 社	275,000		
	表2 220,000 × 1 社	220,000		
	表3 165,000 × 1 社	165,000		
	後付1頁 110,000 × 5 社	550,000		
	後付1/2頁 88,000 × 5 社	440,000		
	HPバナー 55,000 × 4 社	<b>220,000</b>		
<b>4 寄附金</b>		<b>1,000,000</b>		
1) 企業・個人等		1,000,000		
<b>総収入</b>		<b>22,390,000</b>		

◆支出の部

支出項目	金額	備考
<b>1 事前準備費</b>	<b>5,641,500</b>	
1 人件費	1,600,000	
2 備品・消耗品費	27,500	
3 印刷・制作費	2,500,000	
	抄録集製作費 1,650,000	
	ホームページ制作費 616,000	
	その他 234,000	
4 WEB・システム費	1,270,000	
5 通信・運搬費	105,000	
6 会議費	85,000	
7 旅費	54,000	
<b>2 当日運営費</b>	<b>15,206,000</b>	
1 当日運営費	1,989,000	
2 備品・消耗品費	65,000	
3 印刷費	155,000	
4 会場費・持込機材費・看板施工費	8,932,000	
5 会議費	3,715,000	
6 謝礼金・旅費	350,000	
<b>3 事後処理費</b>	<b>43,000</b>	
1 人件費	33,000	
2 通信・運搬費	10,000	
<b>4 管理費</b>	<b>1,499,500</b>	
<b>総支出</b>	<b>22,390,000</b>	

◆予備費

予備費①-②	0	
--------	---	--

## 共催セミナー募集要項

1. 学 会 名 称： 第 27 回日本女性骨盤底医学会
2. 学 会 会 期： 2025 年 7 月 5 日(土)～6 日(日)
3. 会 場： アクロス福岡  
〒810-0001 福岡県福岡市中央区天神 1 丁目 1 番 1 号 TEL: 092-725-9113
4. 募集セミナー概要

### <ランチョンセミナー>

申込 番号	セミナー名	開催日時 (予定)	会場 (予定)			席数 (予定)	共催費用 (税込)
①	ランチョンセミナー1	7月5日(土) 11:55～12:45	第1会場	4F	国際会議場	280席	¥1,320,000.-
②	ランチョンセミナー2		第2会場	7F	大会議室	200席	¥1,100,000.-
③	ランチョンセミナー3	7月6日(日) 12:10～13:00	第1会場	4F	国際会議場	280席	¥1,320,000.-
④	ランチョンセミナー4		第2会場	7F	大会議室	200席	¥1,100,000.-

### <イブニングセミナー>

申込 番号	セミナー名	開催日時 (予定)	会場 (予定)			席数 (予定)	共催費用 (税込)
⑤	イブニングセミナー1	7月5日(土) 18:00～18:50	第1会場	4F	国際会議場	280席	¥990,000.-
⑥	イブニングセミナー2		第2会場	7F	大会議室	200席	¥880,000.-

### <モーニングセミナー>

申込 番号	セミナー名	開催日時 (予定)	会場 (予定)			席数 (予定)	共催費用 (税込)
⑦	モーニングセミナー	7月6日(日) 9:00～9:50	第1会場	4F	国際会議場	280席	¥880,000.-

- ※セミナー名および開催時間は予定となります。通し番号は変更になる事があります。  
 ※会場席数は、仕様により若干増減することがございます。

### 5. セミナー共催費用について

#### ◇共催費用に含まれるもの

- (1) 会場使用料、控室使用料 (但し、部屋割は会長にご一任ください)
- (2) 基本機材使用料 (以下参照)
  - ①映像機材：液晶プロジェクター1面投影 (機材、スクリーン、PCオペレーター人件費含む)
  - ②音響機材：座長席・演者席のマイク各1本、質疑応答用フロアマイク、照明機材：一式
  - ③備品：卓上ライト・レーザーポインター・会場前長机 (資料&弁当配布用)

#### ◇共催費用に含まれないもの

- (1) ・参加者用飲食費用 (ランチョンセミナー：お弁当、モーニング・イブニングセミナー：軽食)  
 ご手配については運営事務局が集約し一括にて行います。  
ランチョン弁当金額：1,650円 (消費税込・お茶付) ※予定  
モーニング・イブニングセミナー軽食金額：1,100円 (消費税込・ドリンク付) ※予定  
 形式：弁当形式及びランチボックス形式 / 数量：席数相当
- (2) 当日運営スタッフ (進行アナウンス係、資料・弁当配布係、照明係など)
- (3) 座長・演者交通費、謝金、宿泊費などの接遇費 (貴社規定に一任いたします)
- (4) 看板、チラシなど制作費
- (5) 控室での飲食、機材等オプション手配品

※機材、控室飲食等のオプション手配は、開催1か月前頃にご案内します「当日運営要項」にてご確認ください。

尚、追加手配にかかる費用については別途手数料15%を頂戴いたしますので予めご了承ください。

6. セミナー枠決定・注意事項

会場と開催日の割り振りの最終決定は、会長にご一任ください。

申込社が主催者の許可無くセミナー枠の全部または一部を第三者に譲渡・貸与もしくは申込社同士において交換することはできません。

7. 座長・演者・講演内容

演題名、座長および演者は、事前に主催（会長）にご承認を得た上で、講師依頼を進めていただきますようお願いいたします。

尚、企画内容や講師が重複している場合は、主催者側より調整をお願いする場合がございます。あらかじめご了承ください。

座長・演者との連絡折衝は貴社に一任いたします。

※協賛のお申込自体はセミナー内容が未定のままエントリーが可能です。

ただし貴社セミナーのプログラム内容検討時には以下の手順でお進めください。

プログラム決定手順

Step1：テーマ&講師案を主催事務局へご相談の上、ご承諾をお取りください。

Step2：候補者を「候補」としてオンライン登録（学会 HP「協賛申込」ページ）

Step3：講師の方へ依頼、講師決定

Step4：テーマおよび講師情報が決定した場合「決定」としてシステムへ再登録

※Step2 までは募集締切時点までにお済ませください。

※Step4 は会場決定通知の際に改めてご案内いたしますが、共催セミナー申込締切日より前に決定した場合は、協賛申込システムへ再登録をお願いいたします。

8. 抄録原稿のご提出について

本会のプログラム・抄録集に共催セミナーの抄録を掲載いたします。

抄録原稿作成の要項につきましては、2025年1月中旬頃にご案内させていただきます。

9. お申し込み方法・期限

オンラインによる受付となります。学会ホームページ (<https://27jfpfm.org/>) の [協賛申込] ページよりお申し込みください。

お申し込み期限：2024年12月26日（木）

10. 共催費のお支払い

会場の決定後、共催費に関する請求書をお送りさせていただきます。期日までにお振込みください。なお、銀行発行の振込控をもって、当方の領収書に代えさせていただきます。

**【お振込先】**

銀行名：西日本シティ銀行

支店名：若松支店（店番248）

口座番号：普通 3111862

口座名義：第27回日本女性骨盤底医学会 会長 吉村 和晃

（フリガナ：ダイニシユコナカニホジヨセイツパンテイカクカイ）

振込期限：2025年2月28日（金）

11. お申し込みお取り消しについて

申込後は、不可抗力と判断できる事項以外にお取り消しはできませんので予めご了承ください。

12. 当日運営の詳細および飲食等オプション手配品の請求書について

・機材、控室飲食等のオプション手配品につきましては、開催1か月前頃にご案内予定の「当日運営要項」にてご案内させていただきます。

・（お弁当、軽食、控室飲食等の）オプション手配品の請求書は、手数料15%を加算の上、学会終了後に「(株)JTBコミュニケーションデザイン」より発行・送付いたします。期限までにお振込みをお願いいたします。

振込期限：2025年8月29日（金）

13. チラシの印刷について

チラシの作成は貴社にて一任いたしますが、必ず、印刷前に運営事務局まで原稿のご送付をお願いいたします。

運営事務局（協賛担当） E-mail : 27jfpfm-sponsor@jtbcom.co.jp

14. 情報公開への同意について

日本製薬工業協会の「企業活動と医療機関等の関係の透明性ガイドライン」に基づき「共催企業様と医療機関及び医療関係者との関係の透明性に関する指針」に従い、大会等の会合開催にかかる費用を公開することについて了承いたします。（日本ジェネリック製薬協会への公開も同様とします）

15. 個人情報の利用目的

お名前、メールアドレス等の個人情報は、本会共催セミナー申込に関して、請求書、セミナー運営要項発送以外の目的には利用しません。又、個人情報は第三者へは開示いたしません。

16. 今後の予定

共催セミナー申込締切（オンライン）	2024年12月26日（木）
講師&タイトル情報の「候補・予定」登録締切	同上
会場通知、共催費ご請求書送付	2025年1月中旬頃
講師&タイトル情報の「決定」（「講師&タイトル連絡表」提出）締切	2025年2月中旬頃
抄録のご提出締切	2025年3月下旬頃
共催費振込期限	2025年2月28日（金）
当日運営要項送付（オプション手配のご案内）	2025年6月初旬頃
当日飲食等オプション手配品締切	2025年6月中旬頃
オプション手配品請求書送付	2025年7月中旬頃
オプション手配品分振込期限	2025年8月29日（金）

## 展示募集要項

1. 学 会 名 称： 第 27 回日本女性骨盤底医学会
2. 学 会 会 期： 2025 年 7 月 5 日(土)～6 日(日)
3. 展 示 会 場： アクロス福岡 4F (予定)  
〒810-0001 福岡県福岡市中央区天神 1 丁目 1 番 1 号 TEL: 092-725-9113

4. 展示日程 (予定) :

2025 年 7 月 4 日 (金)	13:00～15:00	主催者側基礎小間設営
	16:00～18:00	出展者展示物搬入・設営
7 月 5 日 (土)	9:00～17:00	展示
7 月 6 日 (日)	9:00～16:30	展示
	16:30～19:00	展示物搬出・撤去

5. 出展料・募集数

【パッケージ渡し】

1 小間 (間口 1,800 mm×奥行 900 mm×高さ 2,100 mm) : ¥275,000.- 募集数: 15 小間

【書 籍】

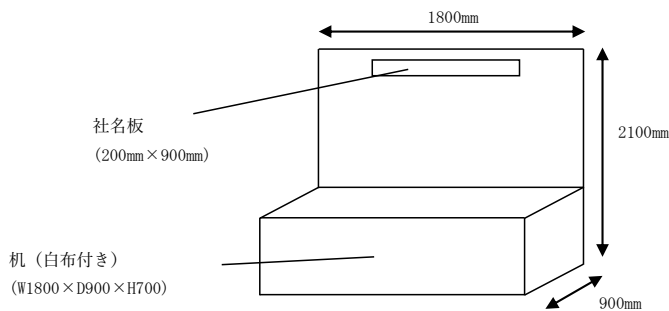
1 式 (机 5 本まで) : ¥55,000.- 募集数: 5 テーブル

6. 基礎小間仕様

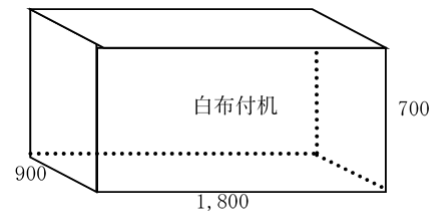
【企業展示】

- ① 1 小間のスペースは、間口 1,800mm×奥行 900mm です。
- ② 展示台一台 (間口 1,800mm×奥行 900mm 高さ 700mm・白布付) を用意します。
- ③ バックパネル (高さ 2,100mm) を立て、パネルに社名板 (幅 900mm×高さ 200mm) を設置します。
- ④ スペース渡しをご希望の場合は、運営事務局までご連絡ください。
- ⑤ 電気量・工事費は含みません。コンセントなど、標準装備に含まれないものに関しましては別途、有料で手配可能です。お申込後、開催 1 か月前頃にご案内予定の「当日運営要項」にてあらためて運営事務局よりご案内させていただきます。

【基礎小間姿図：パッケージ渡し】



【書籍展示】



7. 申 込 方 法:

オンラインによる受付となります。学会ホームページ (<https://27jfpfm.org/>) の[協賛申込]ページよりお申込みください。

8. 申込締切期日:

2025 年 3 月 31 日 (月)



## 9. 備 品 費

電気使用、コンセント手配等、標準装備に含まれないものに関しては有料にて別途手配が可能です。

## 10. オプション手配

電気を含むオプション手配のご注文は、開催1か月前頃にご案内予定の「当日運営要項」にてご確認ください。

尚、オプション手配のご請求書は会終了後に発行させていただきます。

## 11. お支払い方法

申込締切後に、運営事務局より請求書をお送りいたしますので期日までに指定の口座にお振込ください。なお、銀行発行の振込控をもって当方の領収書に代えさせていただきます。

### 【お振込先】

銀行名：西日本シティ銀行

支店名：若松支店（店番248）

口座番号：普通 3111862

口座名義：第27回日本女性骨盤底医学会 会長 吉村 和晃

(フリガナ：ダイジョウコウカイニホジ ヨセツパンテイガクカイ)

**振込期限：2025年8月29日（金）**

## 12. 申込み後のお取り消し、開催日時の変更・中止について

原則として、申込み後の取消は出来ません。

やむを得ず出展を取り消される場合は、キャンセル料として出展費の100%が発生いたしますので、予めご了承ください。

天災・その他のやむを得ない事情、並びに事務局および運営事務局の責任に帰し得ない原因により展示会の開催日時を変更する場合があります。この変更により生じた出展社の損害は補償出来かねます。また、出展社は、この変更を理由とする出展申込みの取消、または契約を解除することは出来ません。尚、前述の原因により学会の開催中止を決定した場合には、別途協議し対応方を決定いたします。

## 13. 小間割り

出展社の小間割りは大会長にご一任くださいますようお願いいたします。

小間割りは「当日運営要項」にて各出展社に通知いたします（6月初旬頃送付予定）。

## 14. 展示物の管理

展示物の管理は、出展社が負うものとし、展示期間中の展示物の盗難・紛失・火災・損傷等、展示物の滅失・毀損による出展社の損害については、事務局および運営事務局は、一切責任を負いかねますので、予めご了承ください。

各社にて保険加入する等の措置を取ってください。

また、出展社の行為により事故が発生した場合は、当該出展社の責任において解決するものとし、主催事務局および運営事務局はこれに対して一切の責任を負いません。

## 15. 情報公開への同意について

日本製薬工業協会の「企業活動と医療機関等の関係の透明性ガイドライン」に基づき「共催企業様と医療機関及び医療関係者との関係の透明性に関する指針」に従い、大会等の会合開催にかかる費用を公開することについて了承いたします。（日本ジェネリック製薬協会への公開も同様とします）

## 16. 個人情報の利用目的

お名前、メールアドレス等の個人情報は、本会展出申込に関して、請求書、展示運営要項発送以外の目的には利用しません。又、個人情報は第三者へは開示いたしません。

## 17. その他

1) 展示物の内容が本大会の趣旨にそぐわない場合は、出展申込みをお断りする場合があります。

2) 申込社が事務局の許可なく小間の全部または一部を第三者に譲渡、貸与、もしくは申込社同士において交換することは出来ません。

## プログラム・抄録集 掲載広告募集要項

- 誌名：『第27回日本女性骨盤底医学会 プログラム・抄録集』
- 規格・印刷部数：A4サイズ 表紙フルカラー、本文白黒、500部
- 配布対象：学会参加者 他
- 媒体作成費：¥1,650,000-
- 広告料総額：¥1,650,000-
- 依頼社数：13社
- 広告料内訳：

掲載頁	単価 (税込)	仕様	募集数
表4 (裏表紙)	¥275,000.-	カラー(A4サイズ縦)	1口
表2 (オモテ表紙裏)	¥220,000.-	カラー(A4サイズ縦)	1口
表3 (ウラ表紙裏)	¥165,000.-	カラー(A4サイズ縦)	1口
後付 1頁	¥110,000.-	モノクロ(A4サイズ縦)	5口
後付 1/2頁	¥88,000.-	モノクロ(A5サイズ横)	5口

- 申込方法：オンラインによる受付となります。学会ホームページ (<https://27jfpfm.org/>) の [協賛申込] ページよりお申込みください。
- 申込期日： 2025年3月31日 (月)
- 版下送付： 2025年4月7日 (月) 必着  
※当方では版下の作成はいたしません。  
※ページ割につきましては、主催事務局にご一任くださいますようお願い申し上げます。

### <オンライン入稿の場合>

広告版下は完全版下にて、PDFデータ (解像度 350dpi 以上) をご用意の上、オンライン受付のマイページよりアップロードをお願いいたします。※5MB未滿のデータのみとなります。

### <E-mail・郵送による入稿の場合>

5MB以上25MB以内のデータはPDFデータにてE-mail (27jfpfm-sponsor@jtbcom.co.jp) にてお送りください。25MBを超えるデータはCD-Rにて、運営事務局 (協賛担当) までご郵送ください。イラストレーターデータの場合はアウトライン処理の上、出力見本を添付ください。紙焼きの場合も同様に郵送にて承ります。

### 11. お支払い方法

申込み締切後、掲載枠が決定した後に運営事務局より請求書をお送りいたしますので、期日までに指定の口座にお振込ください。なお、銀行発行の振込控をもって、当方の領収書に代えさせていただきます。

#### 【お振込先】

銀行名：西日本シティ銀行  
支店名：若松支店 (店番 248)  
口座番号：普通 3111862  
口座名義：第27回日本女性骨盤底医学会 会長 吉村 和晃  
(フリガナ：ダイジョウカクカニホジヨイコツバンテイカクカイ)

**振込期限：2025年5月30日 (金)**

### 12. ご注意

集稿した広告は、プログラム集のサイズに合わせて運営事務局にてサイズを縮小させていただきます。予めご了承ください。

発行予定日：2025年6月初旬頃 ※申込者には1部進呈いたします

### 13. 情報公開への同意について

日本製薬工業協会の「企業活動と医療機関等の関係の透明性ガイドライン」に基づき「共催企業様と医療機関及び医療関係者との関係の透明性に関する指針」に従い、大会等の会合開催にかかる費用を公開することについて了承いたします。(日本ジェネリック製薬協会への公開も同様とします)

#### 14. 個人情報の利用目的

お名前、メールアドレス等の個人情報は、本会プログラム・抄録集掲載広告申込に関して、請求書  
発送以外の目的には利用しません。又、個人情報は第三者へは開示いたしません。

## ホームページバナー広告募集要項

1. 媒体名：『第27回日本女性骨盤底医学会 ホームページ』
2. HPアドレス：<https://27jfpfm.org/>
3. 掲載期間：データ受信後（～会期終了）
4. 対象者：日本女性骨盤底医学会及び大会参加者
5. 制作費と広告料：ホームページ制作費 616,000円／広告料総額 220,000円
6. 広告料：

掲載ページ	広告料	データサイズ	募集数
トップページ	¥55,000.-	幅 210×高 60 ピクセル	4社

7. 規格：幅210×高60ピクセル 1点  
ファイル形式 GIF（アニメーション可）、JPEG、PNG  
データ容量 20KB以内
8. 広告掲載頁決定：  
(1) 申込順にて掲載を決定いたします。募集枠（4社）に達しましたら募集を締め切ります。  
(2) 申込社が主催者の許可無く、スペースの全部、または一部を第三者に譲渡、貸与、もしくは申込社同士において交換することはできません。
9. 申込方法：オンラインによる受付となります。学会ホームページ（<https://27jfpfm.org/>）の[協賛申込]ページよりお申込みください。
10. 申込期日：2025年3月31日（月）
11. データ締切日：2025年3月31日（月）必着

※バナーデータは、貴社にて作成の上、【27jfpfm-sponsor@jtbcom.co.jp】まで添付ファイルにて送信してください。データ受信後、随時掲載いたします。

※掲載順、レイアウトにつきましては、大会長および大会事務局にご一任ください。

**※掲載するバナーに使用されている写真・デザインについては、著作権、肖像権をはじめとする第三者のあらゆる権利を侵害していないことを保証していただきます。**

### 12. お支払い方法

申込み締切後、掲載枠が決定した後に運営事務局より請求書をお送りいたしますので、期日までに指定の口座にお振込ください。なお、銀行発行の振込控をもって、当方の領収書に代えさせていただきます。

#### 【お振込先】

銀行名：西日本シティ銀行

支店名：若松支店（店番248）

口座番号：普通 3111862

口座名義：第27回日本女性骨盤底医学会 会長 吉村 和晃

（フリガナ：ダイニシユコナカニホジヨセツパンテイカクカイ）

**振込期限：2025年5月30日（金）**

### 13. 情報公開への同意について

日本製薬工業協会の「企業活動と医療機関等の関係の透明性ガイドライン」に基づき「共催企業様と医療機関及び医療関係者との関係の透明性に関する指針」に従い、大会等の会合開催にかかる費用を公開することについて了承いたします。（日本ジェネリック製薬協会への公開も同様とします）

### 14. 個人情報の利用目的

お名前、メールアドレス等の個人情報は、本会ホームページバナー広告申込に関して、請求書発送以外の目的には利用しません。又、個人情報は第三者へは開示いたしません。

## 寄附金募集要項

- 学会名 第27回日本女性骨盤底医学会
- 会期 2025年7月5日(土)～6日(日)
- 会長 吉村 和晃 (産業医科大学若松病院産婦人科 診療教授)
- 募金目標額 1,000,000円
- 募集期間 2024年8月1日(木)～2025年7月4日(金)
- 募金目的 第27回日本女性骨盤底医学会に関する運営資金

### ■寄附金を必要とする理由

本学会においては、開催に関する費用は17,813,000円と推算されます。これらの諸経費は、本来参加費、その他の自己資金で賄われるべきものでありますが、個人参加者の負担には限界があり、収支予算書にもありますように、1,000,000円を各界の皆様の御賛助に頼らなければならないのが実情でございます。

- 寄附金納入先 銀行名：西日本シティ銀行  
支店名：若松支店(店番248)  
口座番号：普通 3111862  
口座名義：第27回日本女性骨盤底医学会 会長 吉村 和晃  
(フリガナ：ダイニシユウナカニホジヨセイバントイカクカイ)

**振込期限：2025年7月4日(金)**

※協賛金に対する免税措置はご用意しておりませんので、予めご了承下さい。  
※協賛金に対する請求書の発行は行っておりませんのでご承知おき下さい。  
銀行発行の振込控をもって、当方の領収書に代えさせていただきます。

- 申込み方法 オンラインによる受付となります。学会ホームページ (<https://27jfpfm.org/>) の [協賛申込] ページよりお申込みください。

※ご協賛をいただきました企業様には、プログラム・抄録集への企業名記載を予定しておりますが、2025年6月以降にお申し込みをいただきました企業様につきましては、企業名の記載が対応出来ない場合がございますので、予めご了承下さい。

- 情報公開 本学会を開催するにあたり、製薬会社と医療機関等との関係の透明性を確保するために、日本製薬工業協会の「企業活動と医療機関等との関係の透明性ガイドライン」およびそれに準じて定めた御社の指針に基づき、御社が負担する費用を情報公開することに同意します。(日本ジェネリック製薬協会への公開も同様とします)

### ■個人情報の利用目的

申込書にご記入いただきましたお名前、メールアドレスなどの個人情報は、本会の運営に関する目的以外には、利用いたしません。また、第三者への開示はいたしません。

## オンライン申し込み[協賛申込（共催セミナー・展示・広告・寄附金募集）]について

第27回日本女性骨盤底医学会の各種協賛申し込みはオンラインによる受付とさせていただきます。

ホームページ公開後、第27回日本女性骨盤底医学会の「協賛申込」ページより、オンラインにてお申し込みをお願いいたします。

インターネット環境がない場合やオンラインによる登録が不可能な場合は、下記運営事務局（協賛担当）までお問合せください。

<お申し込みの流れ>

第27回日本女性骨盤底医学会ホームページ (<https://27jfpfm.org/>) の「各種協賛申込」ページへアクセス



[協賛・寄附申込]より担当者情報登録  
登録後、申込IDがメールで届きます。



マイページへログイン  
メールで届いた申込IDと設定したパスワードを入力してログインしてください。



マイページ内、メインメニューより各種申し込み登録  
ご希望の協賛内容を選択し、必要事項を入力の上、ご登録をお願いいたします。  
各種お申込み完了後、確認メールが以下のアドレスより送信されます。迷惑メールフォルダに入る可能性もございますので、受信許可アドレスにご登録いただきますようお願いいたします。  
【entrysend@visitors.jp】  
※確認メールが届かない場合は、登録が正常に完了していない可能性があります。  
必ず、確認メールの受信を確認してください。

※個人情報の利用目的

お名前、メールアドレス等の個人情報は、本件に関する目的以外には利用いたしません。  
また、個人情報は第三者へは開示いたしません。

【お問い合わせ先】

第27回日本女性骨盤底医学会 運営事務局  
株式会社 JTB コミュニケーションデザイン  
事業共創部 内  
〒810-0072 福岡市中央区長浜 1-1-35 新KBCビル 4階  
TEL: 092-751-3244 FAX: 092-751-3250  
E-mail: 27jfpfm-sponsor@jtbcom.co.jp (協賛担当)  
※原則 E-mail でお問合せいただきますようお願いいたします。